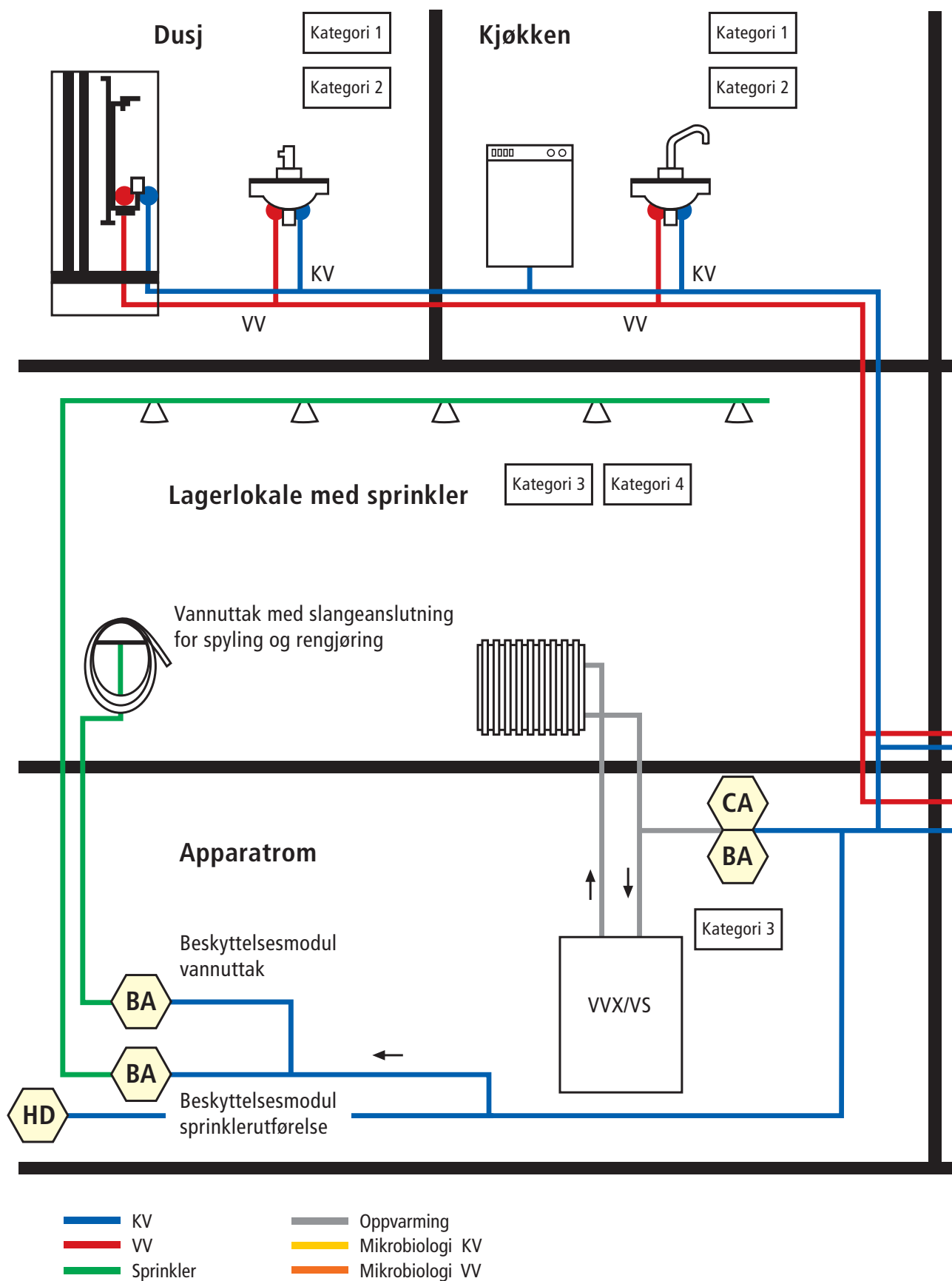


KEMPER Tilbakestrømningsbeskyttere i DIN EN 1717

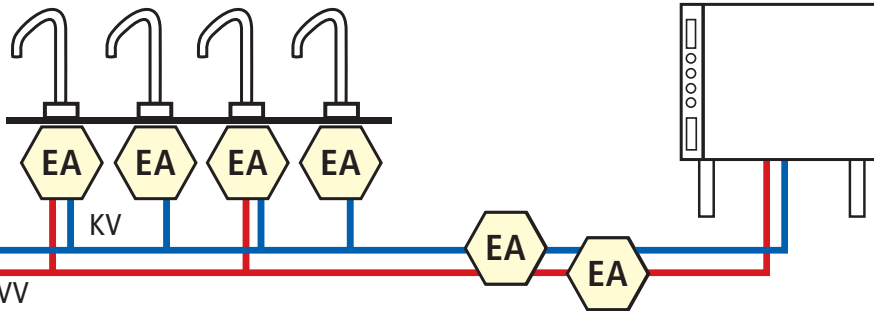
- ▶ Matrise over tilbakestrømningsbeskyttere påkrevd for de forskjellige væskekategoriene definert i DIN EN 1717

Prinsippskjema



Laboratorielokale Kjemi

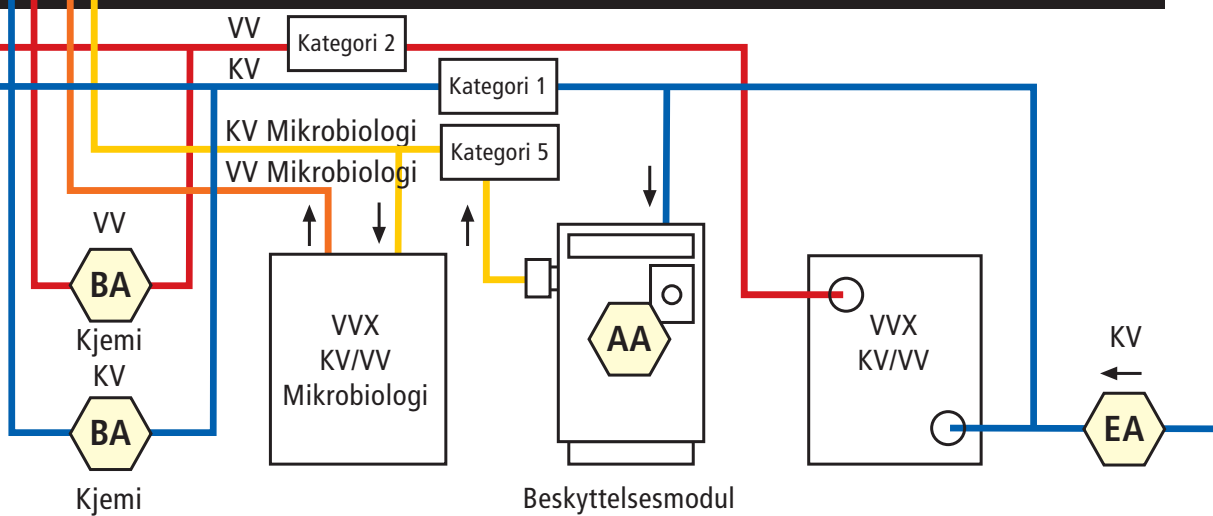
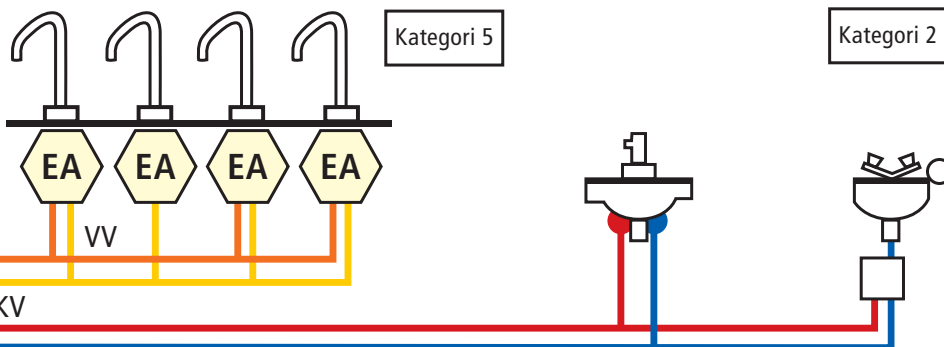
Kategori 4



Laboratorielokale Mikrobiologi

Kategori 1

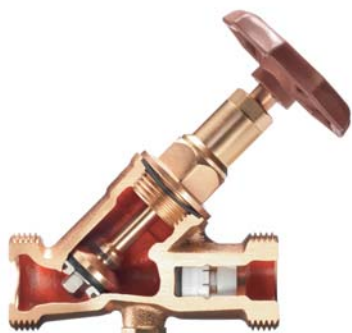
Kategori 2



EA: Tilbakeslagsventil Figur 158+145+193
 CA: Tilbakestrømningsbeskytter Figur 362
 CA: Påfyllingsventil varmeanlegg Figur 364
 BA: Tilbakestrømningsbeskytter Figur 360+361

BA: Påfyllingsventil varmeanlegg Figur 365
 HD: Frostsikker ventil Figur 577
 AA: Brutt forbindelse

Produktene



KEMPER 145



Tilbakestrømningsbeskytter (Tilbakeslagsventil med stengeventil)
 Kombinert tilbakeslagsventil og stengeventil. KEMPER EA Tilbakestrømningsbeskytter beskytter drikkevann fra forurenset vann opp til og med væskekategori 2

Kan leveres med dreneringsventil

DN 15-50



KEMPER 158



Tilbakestrømningsbeskytter (Tilbakeslagsventil)
 KEMPER EA Tilbakestrømningsbeskytter beskytter drikkevann fra forurenset vann opp til og med væskekategori 2

DN 15-50



KEMPER 193



Tilbakestrømningsbeskytter (Tilbakeslagsventil med stengeventil)
 Kombinert tilbakeslagsventil (fjærbelastet spindel) og stengeventil. KEMPER EA Tilbakestrømningsbeskytter beskytter drikkevann fra forurenset vann opp til og med væskekategori 2

Kan leveres med dreneringsventil
 Anslutning: Innvendige gjenger

DN 15-50



KEMPER 362



KEMPER CA Tilbakestrømningsbeskytter for varmeanlegg, beskytter drikkevann mot forurenset vann opp til og med væskekategori 3 i henhold til DIN EN 1717. Tilbakestrømningsbeskytter har korte byggemål, enkelt vedlikehold og er i komplett Rød godts utførelse. CA KEMPER tilbakestrømningsbeskytter er et kvalitetsprodukt som tilbyr en sikker beskyttelse i henhold til DIN EN 1717

DN 15-20



KEMPER 364



KEMPER Füll-Matic 3 Tilbakestrømningsbeskytter for varmeanlegg uten inhibitorer (glykol)
 KEMPER's nye Füll-matic 3 gjør permanent sammenkopling mellom varmeanlegg og drikkevannsnett mulig. Den gjør dermed fylling/etterfylling av varmeanlegg komfortabelt og sikkert. Den integrerte sikkerhets innretning hindrer ikke-drikkbart vann fra varmeanlegget å nå drikkevannsnettet. Komplet med justerbar reduksjonsventil. Med bruk av denne ventilen kan varmeanlegg uten inhibitorer sikres opp til væske kategori 3 i henhold til Europeisk Standard DIN EN 1717

DN 20



KEMPER 360



KEMPER 'Protect' Tilbakestrømningsbeskytter
 Den nye patenterte KEMPER 'Protect' Tilbakestrømningsbeskytter BA (BA = med kontrollerbar redusert trykk sone) beskytter drikkevann fra ikke-drikkbart vann opp til og ned væskekategori 4

DN 15-50



KEMPER 361



KEMPER 'Protect' Tilbakestrømningsbeskytter

Den nye patenterte KEMPER 'Protect' Tilbakestrømningsbeskytter BA (BA = med regulerbar redusert trykk sone) beskytter drikkevann fra ikke-drikkbart vann opp til og ned væskekategori 4.

Leveres i komplett syrefast utførelse med flenset anslutning

DN 65-150



KEMPER 365



Füll-Matic 4 Tilbakestrømningsbeskytter for varmeanlegg med inhibitorer (glykol)

KEMPER's nye Füll-matic 4 gjør permanent sammenkopling mellom varmeanlegg og drikkevannsnett mulig. Den gjør dermed fylling/etterfylling av varmeanlegg komfortabelt og sikkert. Den integrerte sikkerhets innretning hindrer ikke-drikkbart vann fra varmeanlegget å nå drikkevannsnettet. Komplet med justerbar reduksjonsventil. Med bruk av denne ventilen kan varmeanlegg uten inhibitorer sikres opp til væske kategori 4 i henhold til Europeisk Standard DIN EN 1717

DN 20



KEMPER 577



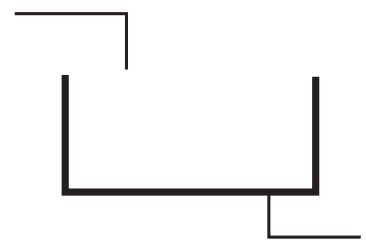
Slangekran/Vannutkaster

Ventilen leveres ferdig sammensatt fra fabrikk, dette gjør monteringen på ferdig yttervegg rask og enkel. Ventilen har total utvendig diameter er 26,4mm og låsbar rosett.

Leveres for veggtykkelser mellom 150 – 492mm og med universal R1/2" kopling og 15mm kobberør for lodding eller presskoplinger. Ventilen dreneres automatisk etter

bruk og åpnes/lukkes ved kun 2 omdreininger. Alle væskeberørte komponenter i rød gods. Ventilen har innebygd anti-vakuum ventil og tilbakeslagsventil i henhold til DIN/DVGW. Sertifisert i henhold til DVGW – VP 648 Støytestet i henhold til DIN EN ISO 3822

DN 15



Brutt forbindelse



Ingen direkte tilknytning til vann-nett

Norm DIN EN 1717

Annex B (informative)
Veiledningstabell for definering av beskyttelsesgrad

Tabell B.1

1	Vann for menneskelig forbruk	Kategori
1.1	Drikkevann	1
1.2	Vann under høyt trykk	1
1.3	Stillestående vann ¹⁾	2
1.4	Avkjølt vann	2
1.5	Varmt vann for sanitær bruk	2
1.6	Damp (i kontakt med mat, uten tilsetningsstoffer)	2
1.7	Kondisjonert Vann ²⁾	2
2	Vann med tilsetningsstoffer eller i kontakt med væsker/faste partikler andre enn dem oppgitt kategori 1	Kategori
2.1	Behandlet vann ikke ment for menneskelig forbruk	3 / 4 ³⁾
2.2	Vann + korrosjonbeskytter ikke ment for menneskelig forbruk	3 / 4 ³⁾
2.3	Vann + frostvæske	3 / 4 ³⁾
2.4	Vann + algicid	3 / 4 ³⁾
2.5	Vann + flytende føde (frukt juice, kaffe, alkoholfritt, supper..)	2
2.6	Vann + matvarer	2
2.7	Vann + alkoholholdig væske	2
2.8	Vann + vaskeprodukter	3 / 4 ³⁾
2.9	Vann + tensider (farge) overflateaktivt stoff	3 / 4 ³⁾
2.10	Vann + desinfeksjonsmiddel ikke ment for menneskelig forbruk	3 / 4 ³⁾
2.11	Vann + vaskemiddel	3 / 4 ³⁾
2.12	Vann + kjølevæske	3 / 4 ³⁾

'to be continued'

1) Noen elementer kan øke risikoen (temperatur, materialer)

2) Kondisjonert vann (Innendørs)

3) Grensen mellom kategori 3 og 4 er i prinsippet LD50=200mg/kg kroppsvekt i henhold til EU Direksjon 93/21/EEC datert 27 april 1993.

Table B.1 (end)

3	Vann med tilsetningsstoffer eller i kontakt	Kategori
3.1	Vann for koking av mat	2
3.2	Vaskevann for frukt, grønnsaker (catering system)	3 / 5 ⁴⁾
3.3	Vann for forvask og vask av servise,kasseroler (oppvaskevann)	5
3.4	Skyllervann for servise,kasseroler	3
3.5	Vann i varmeanlegg uten addetiver	3
3.6	Kloakk avløpsvann	5
3.7	Vaskevann (dusj etc)	5
3.8	Toalett vann (sisterne)	3
3.9	WC vann	5
3.10	Drikkevann for dyr	5
3.11	Vann badebasseng	5
3.12	Vaskevann (tøy)	5
3.13	Sterilt vann	2
3.14	Demineraliseret vann	2

4) Kategori 5 for forvask/vaske-vann. Kategori 3 for skyllevann



Gebr. Kemper GmbH + Co. KG
Metalworks
Harkortstraße 5 · D-57462 Olpe
Tel. +49 27 61 - 8 91 - 0
Fax +49 27 61 - 8 91 - 1 75
info@kemper-olpe.de
www.kemper-olpe.de



Froster AS
Sandviksveien 30
5036 Bergen
Tel. +47 55 36 58 55
Fax +47 55 21 51 60
post@froster.no
www.froster.no